

HANDLEIDING/MANUAL/ANLEITUNG

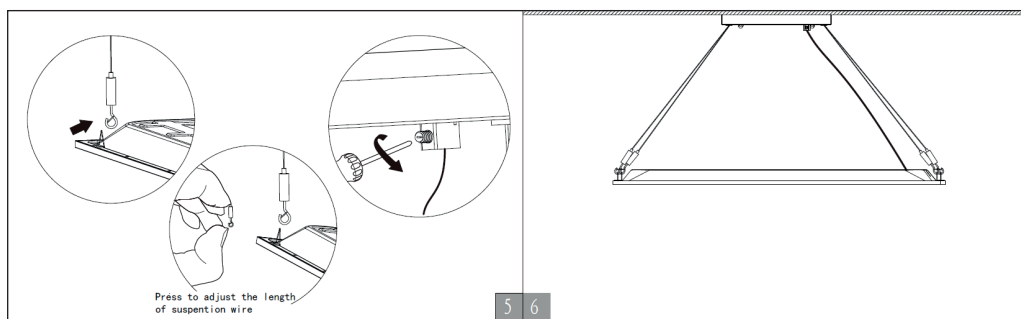
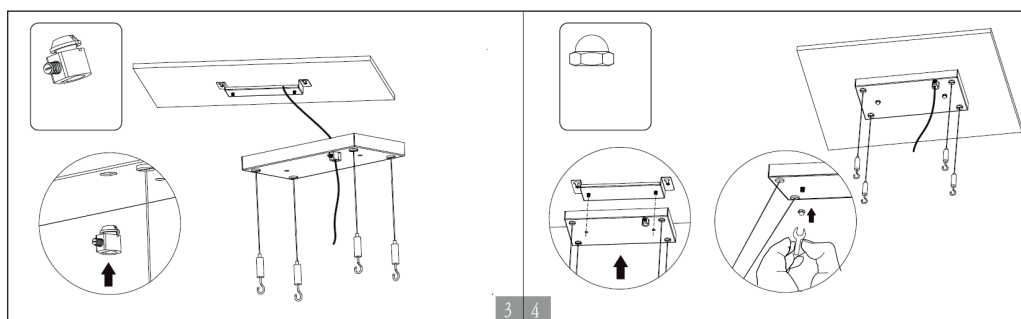
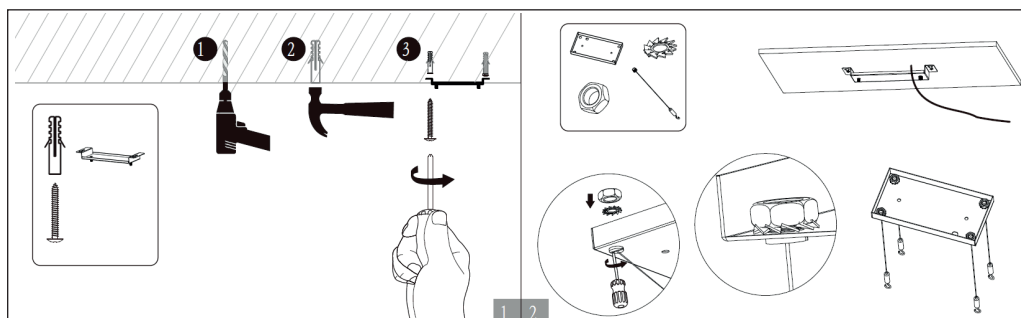
- PENDELKIT
- PENDANTKIT
- STAHLSEILABHÄNGUNG



KOOPMANINTERLIGHT.NL
INTERLIGHTGMBH.DE



INSTALLATIE/INSTALLATION/INSTALLATION



- NL**
1. Bevestig de beugel met pluggen en schroeven aan het plafond.
 2. Bevestig aan de montageplaat de staalkabels.
 3. Steek de stroomkabel door de montageplaat en bevestig deze met de trekontlasting.
 4. Bevestig de montageplaat aan de beugel.
 5. Klik de staalkabels aan het paneel vast en stel de juiste lengte in.

- EN**
1. Attach the bracket to the ceiling with plugs and screws.
 2. Attach the steel cables to the mounting plate.
 3. Insert the power cable through the mounting plate and secure it with the strain relief.
 4. Attach the mounting plate to the bracket.
 5. Snap the steel cables to the panel and adjust the correct length.

- DE**
1. Befestigen Sie die Halterung mit Dübeln und Schrauben an der Decke.
 2. Befestigen Sie die Stahlseile an der Montageplatte.
 3. Führen Sie das Netzkabel durch die Montageplatte und sichern Sie es mit der Zugentlastung.
 4. Befestigen Sie die Montageplatte an der Halterung.
 5. Rasten Sie die Stahlkabel an der Platte ein und stellen Sie die richtige Länge ein.

